

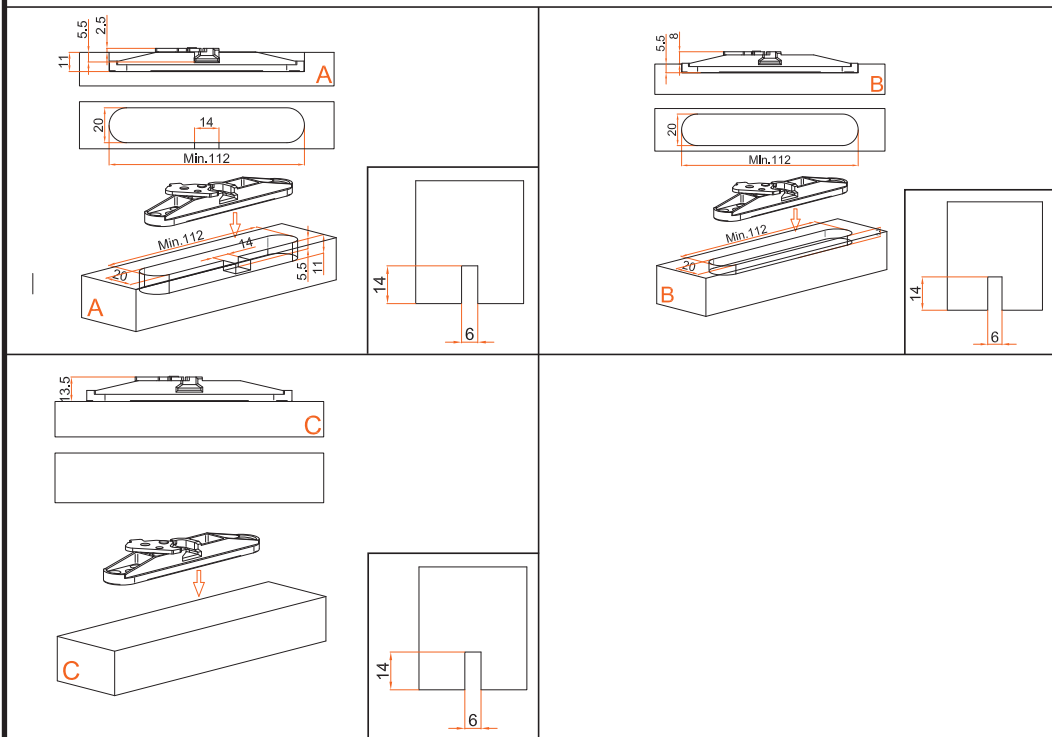
ШАГ 1. ПОДГОТОВКА ДВЕРНОГО ПОЛОТНА

1.1. Расчет размера

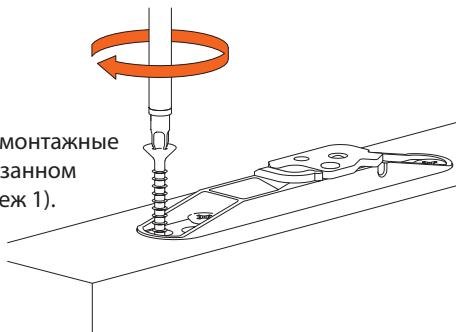
Размер дверного полотна рассчитывается следующим образом:

- высота - в зависимости от расположения направляющего профиля - H-35 мм (см. чертеж 2)
- ширина - в зависимости от размера проема, рекомендуется на 80мм шире проема - W+80мм
- ширина не менее 1/3 от высоты, например для двери высотой 2100мм ширина не менее 700мм
- для комплектов с доводчиком необходимо учесть ограничения по минимальной ширине (см. чертеж 1)

1.2. В нижней кромке дверного полотна подготовить пропил для нижнего ограничителя (см.чертеж 3).



Зафиксировать на двери монтажные пластины роликов на указанном расстоянии от края (чертеж 1).



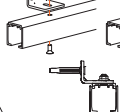
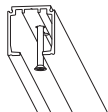
Система для раздвижных дверей SLIDING SET 1 40 кг

MORELLI
INNOVATION

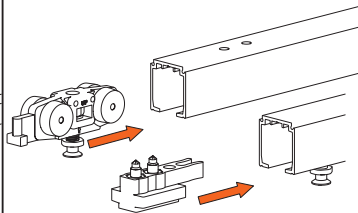
2.1 Установить направляющий профиль 1280.

на потолок

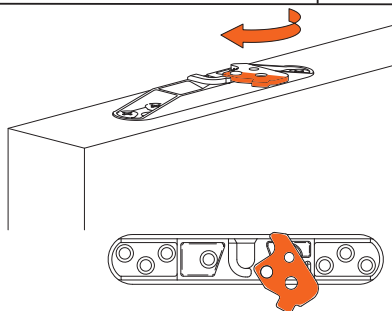
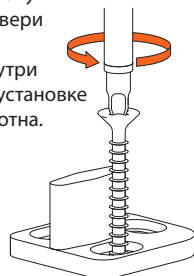
на стену



2.2 Установить в ролики доводчика болты; завести в профиль ролики, а затем стопоры доводчика



2.3 Закрепить в пол нижний ограничитель у края дверного проема в сторону открывания двери так, чтобы он находился внутри пропила при установке дверного полотна.



Закрепить дверное полотно, присоединив ролики к установленным монтажным пластинам.

