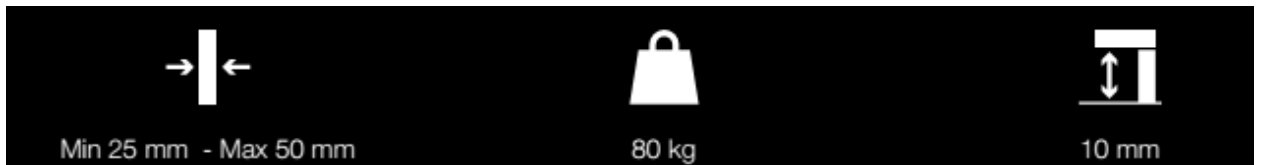
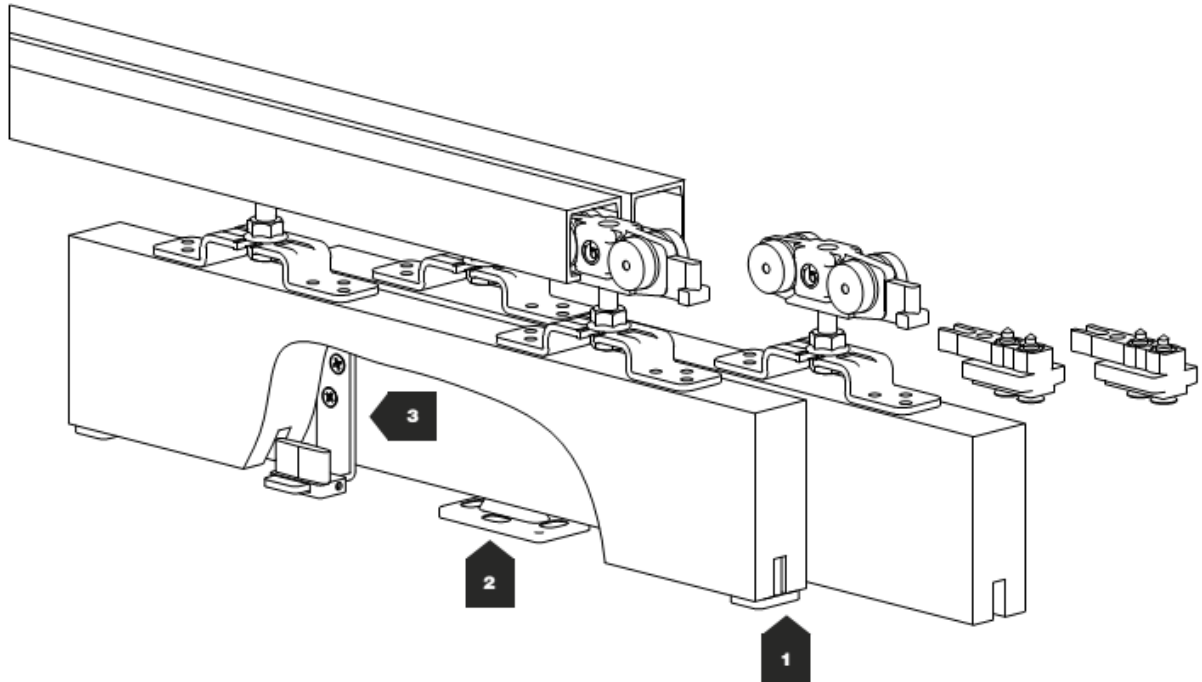
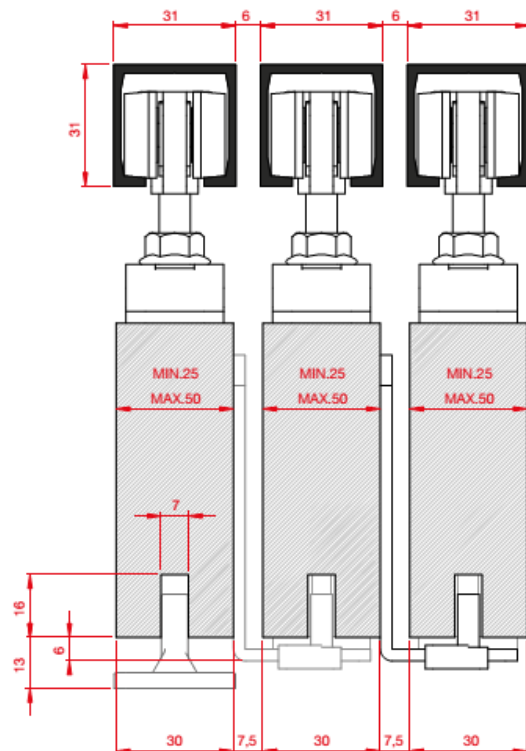


TELESCOP SET 3 / TELESCOP SET 2

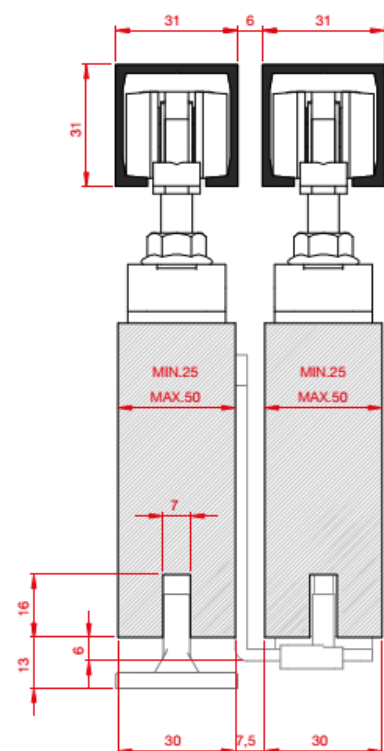
Характеристики системы



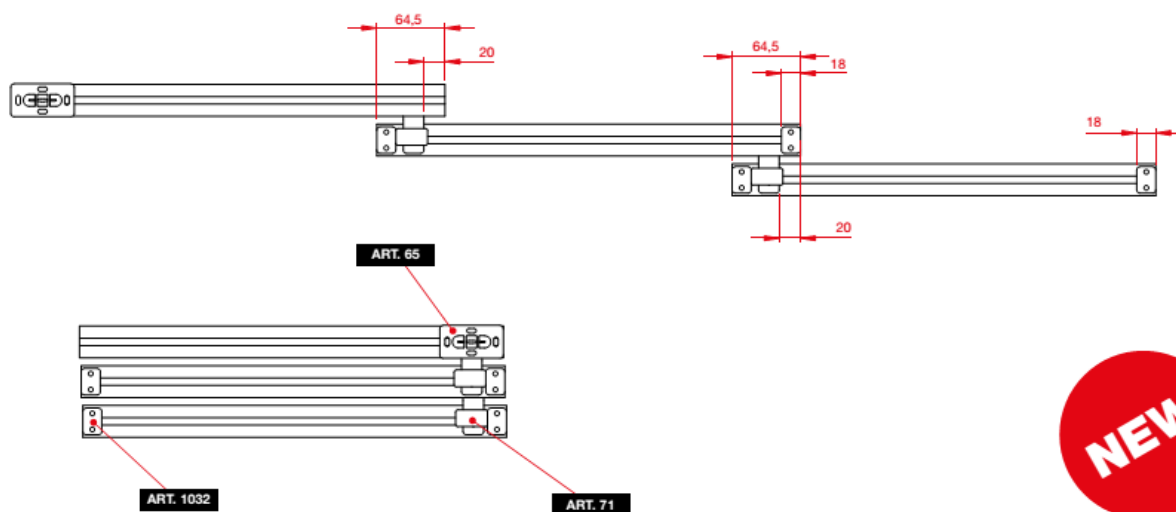
Установка TELESCOP SET 3







Установка TELESCOP SET 2



Установка и TELESCOP SET 3 Для TELESCOP SET 2 – также, но без среднего полотна



Детали, входящие в комплект:

	STOPPER FERMO	BOTTOM GUIDE GUIDA INFERIORE	ADJUSTABLE BOTTOM GUIDE GUIDA INFERIORE REGOLABILE
			
	ART. 1032	ART. 65	ART. 71